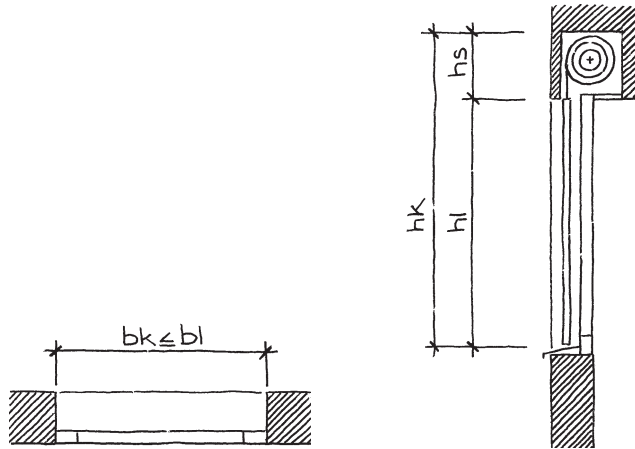
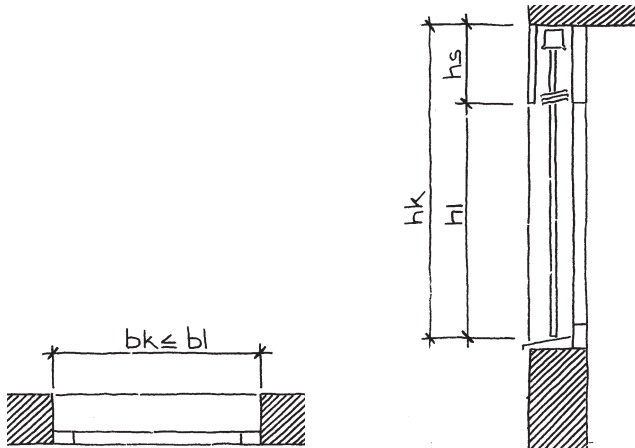


**Massangaben**

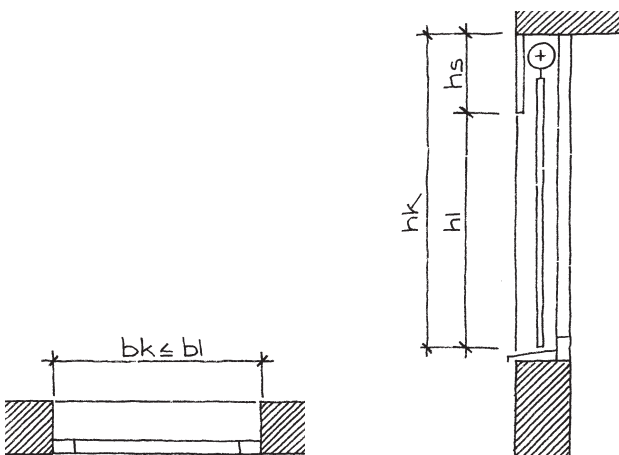
Einbaumassee  
Rollläden



Einbaumassee  
Lamellenstoren



Einbaumassee  
Senkrechtmarkisen

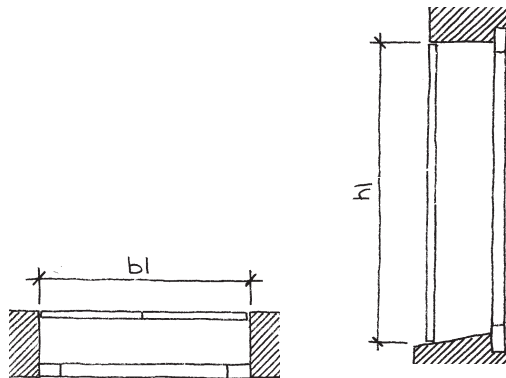


Abkürzungen

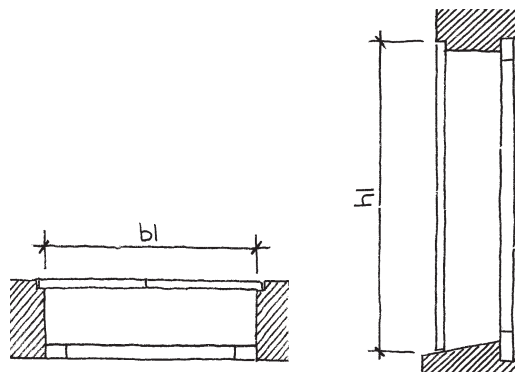
- bk = Breite Konstruktion
- bl = Breite im Licht
- hk = Höhe Konstruktion
- hl = Höhe im Licht
- hs = Höhe Sturz

**Massangaben**

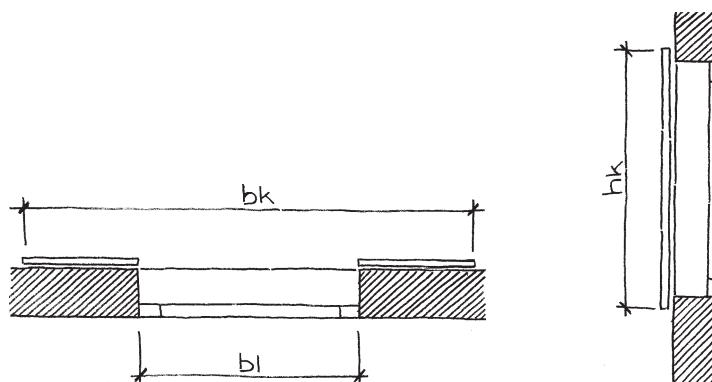
Einbaumasse  
Klappläden ohne Falz



Einbaumasse  
Klappläden mit Falz



Einbaumasse  
Schiebeläden

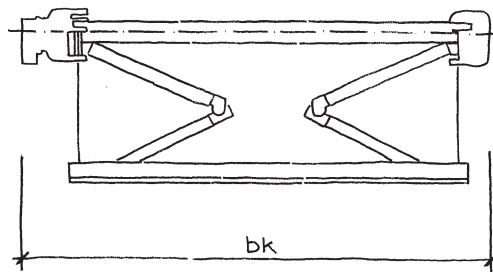
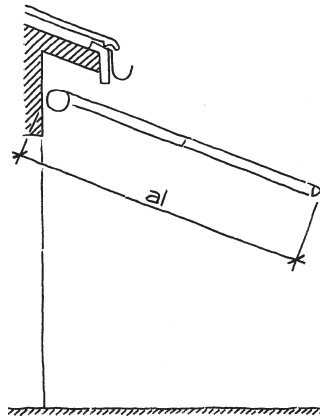


Abkürzungen

- bk = Breite Konstruktion
- bl = Breite im Licht
- hk = Höhe Konstruktion
- hl = Höhe im Licht

**Massangaben**

Einbaumasse  
Gelenkarmmarkisen



Abkürzungen

al = Armlänge / Ausfall  
bk = Breite Konstruktion

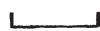
**Übersicht Grundblendentypen**



Gerade Blende  
Position 811



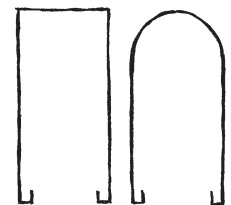
Winkelblende  
unter Sturz  
Position 812



Untere Blende  
Position 813



Vorgehängte  
Winkelblende  
Position 814



Vorgehängter Storen-  
kasten eckige  
und runde Form  
Position 815