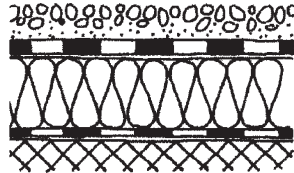


## 1 Sistemi di tetto piano

Strato descritto nei  
paragrafi

900  
400/500  
300  
200

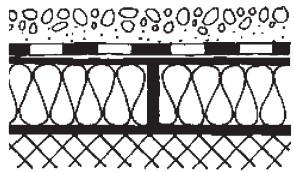


## Sistema

**Tetto caldo**

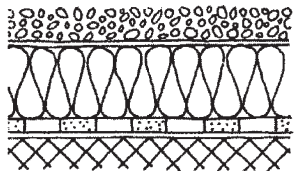
Tipo di tetto sul quale lo strato impermeabile viene posato direttamente sopra quello termoisolante, senza interspazio ventilato.

900  
400/500  
350  
200

**Tetto compatto**

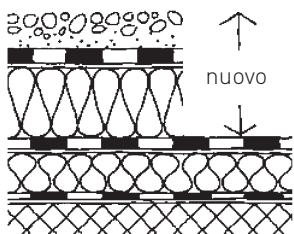
Tipo di tetto caldo nel quale tutti gli strati (ad eccezione di quello di protezione e quello praticabile) sono incollati fra di loro e al supporto su tutta la superficie.

900  
700  
400/500

**Tetto rovescio**

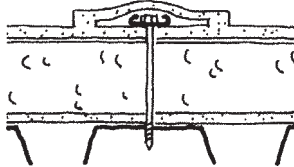
Tipo di tetto nel quale lo strato termoisolante viene posato sopra quello impermeabile.

900  
400/500  
300

**Tetto doppio**

Tipo di tetto nel quale si rinnova lo strato impermeabile esistente. Sopra di esso viene posato uno strato termoisolante complementare e la nuova impermeabilizzazione.

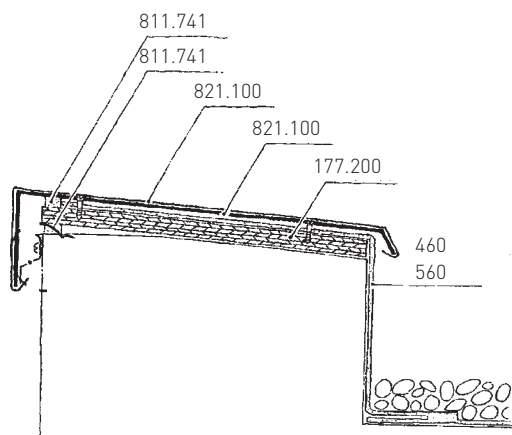
522  
300  
200

**Tetto piano senza strato di protezione e strato praticabile**

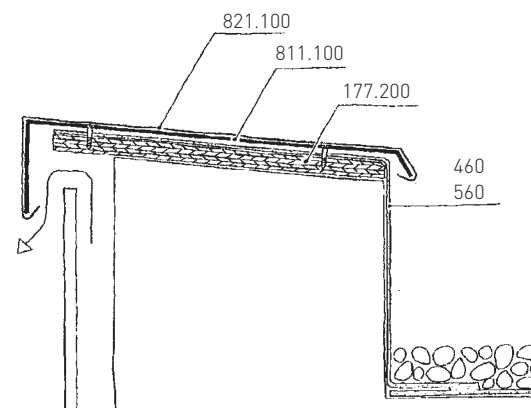
Tipo di tetto caldo o freddo senza strato di protezione e strato praticabile. Lo strato impermeabile viene incollato su tutta la superficie o fissato meccanicamente.

**2 Bordo del tetto con copertina in lamiera**

**Facciata non ventilata**



**Facciata ventilata**



**3 Spiegazione dei termini relativi al taglio dei pannelli termoisolanti**

Per il taglio dei pannelli si fa distinzione fra:

a) linea di taglio in relazione al bordo del pannello

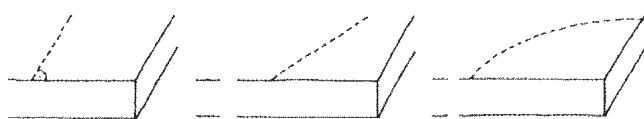
b) linea di taglio in relazione alla superficie del pannello

**Taglio**

in squadra

fuori squadra

in curva



1

2

3

**Taglio**

verticale

obliquo



4

5

Sono possibili le combinazioni seguenti

- 1+4
- 2+4
- 3+4
- 1+5
- 2+5
- 3+5

#### 4 Sistemi per impermeabilizzazione di superfici, a strisce e puntuali con prodotto sintetico fluido

##### Impermeabilizzazione con prodotto sintetico fluido (impermeabilizzazione con strato praticabile)



Strato praticabile  
Impermeabilizzazione  
Imprimitura  
Supporto esistente

Pos. 626.200/.300/.400, 634, 644  
Pos. 621,623,625,631,632,633,641,642,643  
Pos. 611.100/.200/.300, 612.100/.200/.300

##### Impermeabilizzazione con prodotto sintetico fluido (impermeabilizzazione con strato praticabile e sigillatura)



Sigillatura  
Strato praticabile  
Impermeabilizzazione  
Imprimitura  
Supporto esistente

Pos. 627, 635, 645  
Pos. 626.200/.300/.400, 634, 644  
Pos. 621,623,625,631,632,633,641,642,643  
Pos. 611.100/.200/.300, 612.100/.200/.300

##### Impermeabilizzazione con prodotto sintetico fluido (impermeabilizzazione con strato di uguagliamento e strato praticabile)



Strato praticabile  
Strato di uguagliamento  
Impermeabilizzazione  
Imprimitura  
Supporto esistente

Pos. 626.200/.300/.400, 634, 644  
Pos. 626.100  
Pos. 621,623,625,631,632,633,641,642,643  
Pos. 611.100/.200/.300, 612.100/.200/.300

##### Impermeabilizzazione con prodotto sintetico fluido (impermeabilizzazione con strato di uguagliamento, strato praticabile e sigillatura)



Sigillatura  
Strato praticabile  
Strato di uguagliamento  
Impermeabilizzazione  
Imprimitura  
Supporto esistente

Pos. 627, 635, 645  
Pos. 626.200/.300/.400, 634, 644  
Pos. 626.100  
Pos. 621,623,625,631,632,633,641,642,643  
Pos. 611.100/.200/.300, 612.100/.200/.300

##### Impermeabilizzazione con prodotto sintetico fluido (impermeabilizzazione con ponte adesivo e strato successivo)



Strato successivo (p.es. lastre/esistenti)  
Ponte adesivo  
Impermeabilizzazione  
Imprimitura  
Supporto esistente

Pos. 628, 636, 646  
Pos. 621,623,625,631,632,633,641,642,643  
Pos. 611.100/.200/.300, 612.100/.200/.300

##### Impermeabilizzazione con prodotto sintetico fluido (impermeabilizzazione con strato di uguagliamento, ponte adesivo e strato successivo)



Strato successivo (p.es. lastre/esistenti)  
Ponte adesivo  
Strato di uguagliamento  
Impermeabilizzazione  
Imprimitura  
Supporto esistente

Pos. 628, 636, 646  
Pos. 626.100  
Pos. 621,623,625,631,632,633,641,642,643  
Pos. 611.100/.200/.300, 612.100/.200/.300