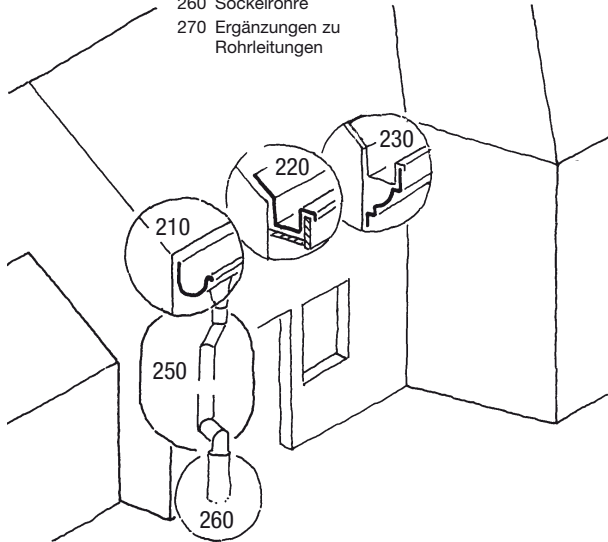
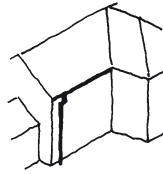


## Übersicht NPK 351: Abschnitte und Unterabschnitte

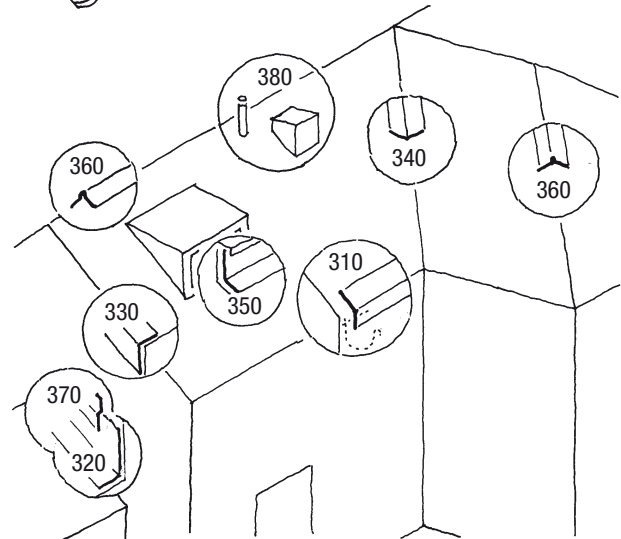
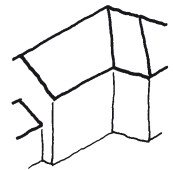
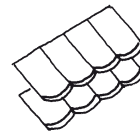
### 200 Rinnen und Rohre

- 210 Vorgehängte Rinnen
- 220 Einlegerinnen, innen liegende Rinnen
- 230 Rinnenbekleidungen
- 250 Ablaufrohre
- 260 Sockelrohre
- 270 Ergänzungen zu Rohrleitungen



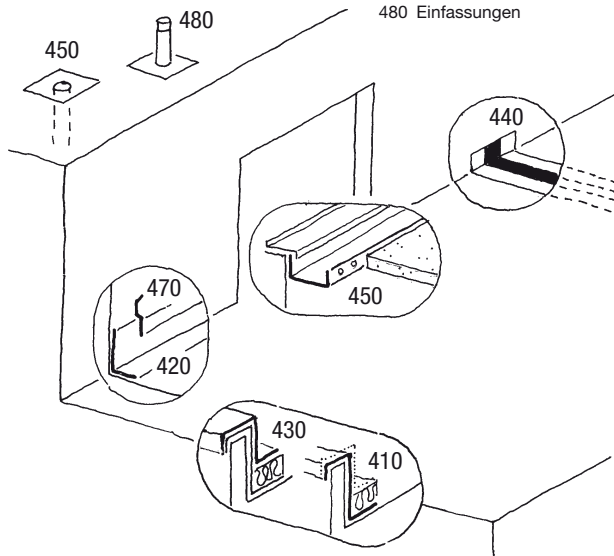
### 300 Bleche zu geneigten Dächern mit Deckungen aus Ziegeln und dgl.

- 310 Einlaufbleche (Traufbleche)
- 320 Seiten- und Steckbleche
- 330 Ortbleche (Randbleche), Ort- und Stirnbrettbekleidungen
- 340 Kehl- und Trennbleche
- 350 Brust- und Eckbleche, Fensterbank- und Schwellenabdeckungen
- 360 First-, Grat- und Dachbruchbleche
- 370 Deckstreifen und Abdeckungen
- 380 Einfassungen



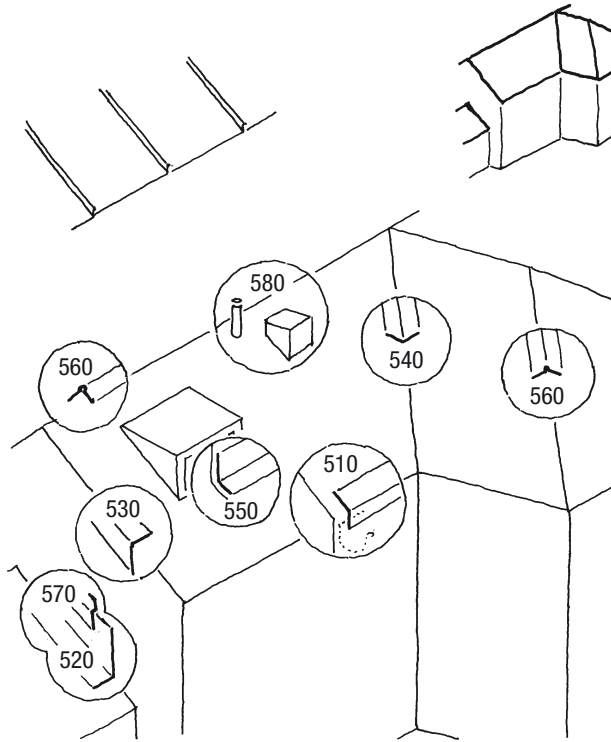
### 400 Bleche zu Flachdächern

- 410 Dachrandkonstruktionen
- 420 Einlauf- und Winkelbleche
- 430 Dachrandabschlüsse
- 440 Bewegungsfugen
- 450 Flachdachentwässerungen und Notüberläufe
- 470 Deckstreifen und Abdeckungen
- 480 Einfassungen



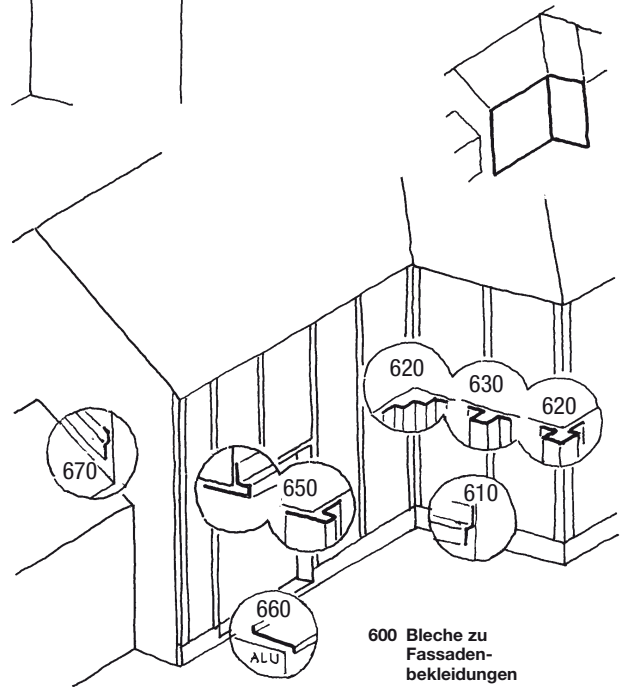
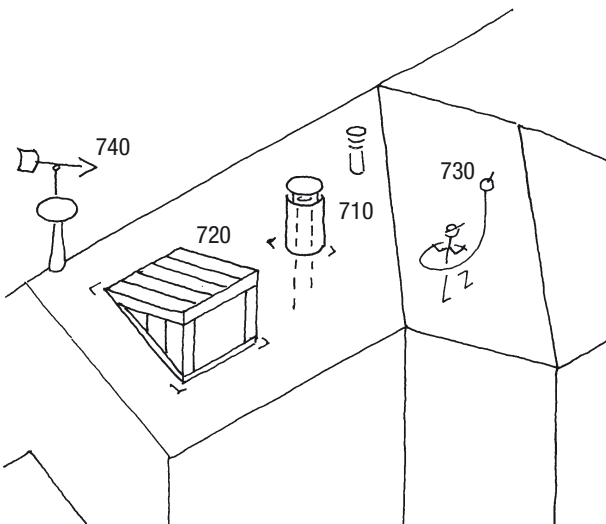
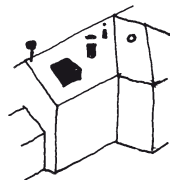
## 500 Bleche zu geneigten Dächern mit Deckungen aus Dünblech

- 510 Einlaufbleche
- 520 Seitenbleche zu Deckungen mit Platten
- 530 Ort- und Stirnbekleidungen
- 540 Kehlbleche
- 550 Brust- und Eckbleche, Fensterbank- und Schwellenabdeckungen
- 560 First-, Grat- und Dachbruchbleche
- 570 Deckstreifen und Abdeckungen
- 580 Einfassungen



## 700 Dachaufbauten, Sicherheitsvorrichtungen und Bekrönungen

- 710 Bekleidungen und Zubehör zu Rauch- und Lüftungskaminen
- 720 Bekleidung und Deckung von einzelnen kleinen Bauteilen
- 730 Sicherheitsvorrichtungen
- 740 Bekrönungen



## 600 Bleche zu Fassadenbekleidungen

- 610 Sockelanschlüsse
- 620 Eckprofile
- 630 Begrenzungsprofile (Trenn- oder Lisenenprofile)
- 650 Einfassungen für Fenster, Türen und Tore
- 660 Fensterbänke und Abdeckungen aus Alublech
- 670 Deckstreifen und Abdeckungen
- 680 Ventilationsseinsätze