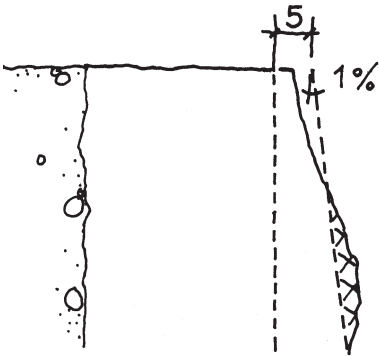
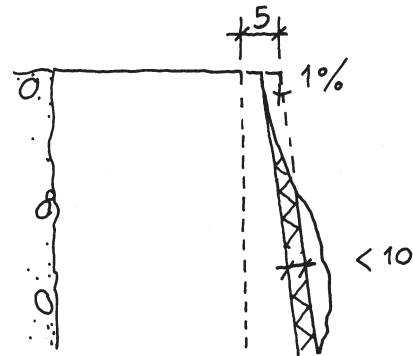


Sovrapprofili relativi alle paratie e alle pareti di pali

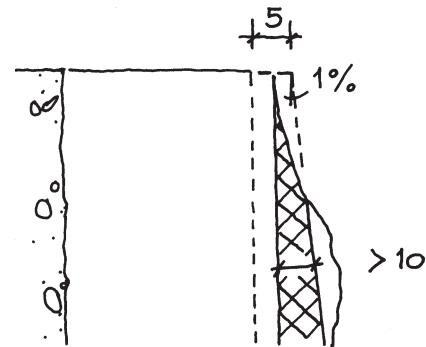
Scalpellatura compresa



Supplementi per scalpellatura



Pos. 255.001
454.001



Pos. 255.002
454.002

Legenda:



Materiale scalpellato



Profilo effettivo



Profilo nominale secondo i piani



Profilo teorico secondo le
pos. 200.100 e 400.110

Misure in cm

Tipi di calcestruzzo CPN, SN EN 206 (2014), NA (2016)

In vigore dal 1.1.2017

Calcestruzzo a prestazione garantita

Requisiti basilari e requisiti supplementari per i tipi di calcestruzzo usuali (calcestruzzo fresco, messa in opera con gru o pompa) per l'Edilizia (da A a C) e per il Genio civile (da D a G) nonché per i pali trivellati e le paratie (da H a L) con un grano massimo degli aggregati di mm 32

Tipi di calcestruzzo Requisiti	CPN 0 (zero)	CPN A 1)	CPN B	CPN C	CPN D (T1) 2,3)	CPN E (T2) 3)	CPN F (T3) 4)	CPN G (T4) 4)	CPN H (P1) 7)	CPN I (P2) 7)	CPN K (P3) 7)	CPN L (P4) 7)
Requisiti basilari												
Corrispondenza	Calcestruzzo secondo SN EN 206	Calcestruzzo secondo SN EN 206	Calcestruzzo secondo SN EN 206	Calcestruzzo secondo SN EN 206	Calcestruzzo secondo SN EN 206	Calcestruzzo secondo SN EN 206	Calcestruzzo secondo SN EN 206	Calcestruzzo secondo SN EN 206	Calcestruzzo secondo SN EN 206	Calcestruzzo secondo SN EN 206	Calcestruzzo secondo SN EN 206	Calcestruzzo secondo SN EN 206
Classe di resistenza alla compressione	C12/15	C20/25	C25/30	C30/37	C25/30	C25/30	C30/37	C30/37	C25/30	C25/30	C20/25	C20/25
Classe(i) di esposizione	X0(CH)	XC2(CH)	XC3(CH)	XC4(CH) XF1(CH)	XC4(CH) XD1(CH) XF2(CH)	XC4(CH) XD1(CH) XF4(CH)	XC4(CH) XD3(CH) XF2(CH)	XC4(CH) XD3(CH) XF4(CH)	non indicata 8)	non indicata 8)	non indicata 8)	non indicata 8)
Valore nominale del grano massimo	D _{max} 32	D _{max} 32	D _{max} 32	D _{max} 32	D _{max} 32	D _{max} 32	D _{max} 32	D _{max} 32	D _{max} 32	D _{max} 32	D _{max} 32	D _{max} 32
Classe di contenuto di cloruri	Cl 0,10 5)	Cl 0,10 5)	Cl 0,10 5)	Cl 0,10 5)	Cl 0,10 5)	Cl 0,10 5)	Cl 0,10 5)	Cl 0,10 5)	Cl 0,10	Cl 0,10	Cl 0,10	Cl 0,10
Classe di consistenza 6)	C3	C3	C3	C3	C3	C3	C3	C3	F4	F5	F4	F5
Requisiti supplementari per le classi di esposizione da XF2 a XF4												
Resistenza al gelo in presenza di sale antigelo	no	no	no	no	media	elevata	media	elevata	(ev. media) 9)	(ev. media) 9)	no	no
Requisiti supplementari (da stabilire in base all'oggetto specifico)												
Resistenza RAA	Secondo SN EN 206, cifra 5.3.4/NA											
Resistenza ai solfati	no	no	no	no	no	no	no	no	no	no	no	no

1) Il tipo di calcestruzzo A soddisfa anche i requisiti della classe XC1(CH).

2) Il tipo di calcestruzzo D soddisfa anche i requisiti della classe XF3(CH).

3) I tipi di calcestruzzo D e E soddisfano i requisiti della classe XD2a(CH). Definizione v. SN EN 206, cifra 4.1/NA.

4) I tipi di calcestruzzo F e G soddisfano i requisiti della classe XD2b(CH). Definizione v. SN EN 206, cifra 4.1/NA.

5) La classe di contenuto di cloruri indicata è idonea per il calcestruzzo armato e per il calcestruzzo precompresso.

6) La classe di consistenza indicata è a titolo informativo. Deve essere verificata da chi utilizza il calcestruzzo, in relazione alle condizioni quadro specifiche dell'oggetto e alle relative esigenze (p.es. procedimento di getto) nella fase dell'offerta e adattata secondo necessità (v. SN EN 206, cifra 5.3.4/NA). Eventuali adattamenti sono da fissare e considerare nell'offerta. Nota: secondo la SN EN 206, cifra 5.4.1, i requisiti della consistenza del calcestruzzo devono essere adempiti al momento della consegna del calcestruzzo dal produttore all'utilizzatore.

7) L'impiego di questo tipo di calcestruzzo è regolamentato nella norma SIA 267 «Geotechnik».

8) Per evitare malintesi, viene tralasciata l'indicazione di una classe di esposizione.

9) In singoli casi (p.es. superfici dei pali parzialmente scoperte) in base all'oggetto specifico, può essere richiesta una resistenza al gelo in presenza di sale «media».

Classi e tipi di calcestruzzo spruzzato

Calcestruzzo a prestazione garantita
Base: Norma SIA 198 / Tabella 2

In vigore dal 1.1.2017

Calcestruzzo spruzzato secondo norma SIA 198	SC 1	SC 2		SC 3	SC 4	SC 5	SC 6	SC 7	-	-		
	SC 1-i	SC 2-i-1	SC 2-i-2	SC 3-i-1	SC 3-i-2	SC 4-i	SC 5-i	SC 6-i	SC 7-i	SC 11-i	SC 12-i	SC 13-i
Caratteristiche	In conformità con la norma SN EN 206											
Classe di resistenza alla compressione	C16/20	C25/30		C25/30	C30/37	C30/37	C30/37	C35/45	C25/30	C25/30	C25/30	C25/30
Classe di esposizione	X0	X0		XA1, XD1	XA1, XD1	XA2, XD1	XA1, XD1, XC3, XF3	XA1, XD3, XC3, XF3	XF1	XC1	XC1	XF4
Valore nom. grano massimo D_{max} (mm, variab.)	4 / 8 / 16	4 / 8 / 16		4 / 8 / 16	4 / 8 / 16	4 / 8 / 16	4 / 8 / 16	4 / 8 / 16	4 / 8 / 16	4 / 8 / 16	4 / 8 / 16	4 / 8 / 16
Classe di contenuto in cloruri, mass.	CI 1,0	CI 1,0 ²⁾	CI 0,2	CI 1,0 ²⁾	CI 0,2	CI 0,2	CI 0,2	CI 0,2	CI 0,2	CI 0,2	CI 0,2	CI 0,2
Sviluppo della resistenza (resistenza iniziale) secondo norma SIA 198	Nessuna esigenza ³⁾	Sec. classe J2		Sec. classe J2	Sec. classe J1	Sec. classe J1	Nessuna esigenza ³⁾	Nessuna esigenza ³⁾	Sec. classe J2	Sec. classe J2	Sec. classe J2	Sec. classe J2
Classe di consistenza (solo per calc. spruzz. a umido)	F3 / F4	F3 / F4		F3 / F4	F3 / F4	F3 / F4	F3 / F4	F3 / F4	F3 / F4	F3 / F4	F3 / F4	F3 / F4
Resistenza alla penetrazione di acqua	Nessuna esigenza	Nessuna esigenza		Nessuna esigenza	Definizione delle esigenze in base alle specifiche dell'opera			Nessuna esigenza				
Aderenza allo strappo	Nessuna esigenza	Nessuna esigenza		Nessuna esigenza	Nessuna esigenza			Le esigenze vanno definite a seconda dell'opera				

Settori di applicazione raccomandati:

- Lavori sotterranei	Riempimenti di fessure e di cavità (di regola non compresi in L1)	Misura di sicurezza immediata	Altre ubicazioni delle misure di sicurezza o prima ubicazione se non è richiesta alcuna misura particolare di sicurezza immediata	Misure di sicurezza per lavori di rivestimento con anello unico	Lavori di rivestimento con anello unico	Lavori di rivestimento con anello unico	Non raccomandato
- Pareti chiodate, assicurazioni di scarpate e scarpate libere	Raccomandabile per utilizzazione temporanea	Misura di sicurezza immediata, utilizzazione temporanea	Definizione in base alle specifiche dell'opera	Definizione in base alle specifiche dell'opera			Misure di sicurezza temporanee, breve durata di utilizzazione
- Tamponamenti di pareti di pali e di targonate, appoggi di ancoraggi, longarine, sottomurazioni, pareti a elementi, ecc.	Raccomandabile per utilizzazione temporanea	Misura di sicurezza immediata, utilizzazione temporanea	Definizione in base alle specifiche dell'opera	Definizione in base alle specifiche dell'opera			Misure di sicurezza temporanee, breve durata di utilizzazione

1) i = Variabile per valore nominale del grano massimo D_{max} . La designazione del tipo di calcestruzzo spruzzato con grano massimo D_{max} mm 8 potrebbe essere p.es. SC 2-8-1, SC 2-8-2 oppure SC 6-8

2) In caso di calcestruzzo spruzzato armato con rivestimento ad anello unico CI max. 0,2

3) Nessuna esigenza relativa allo sviluppo di resistenza iniziale (gli additivi sono compresi nella misura in cui il calcestruzzo possa essere spruzzato).