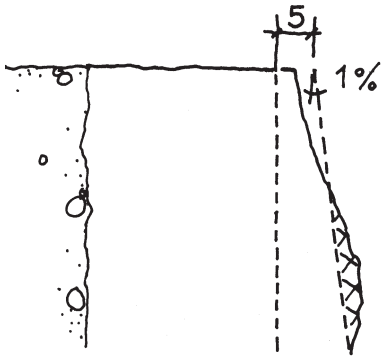
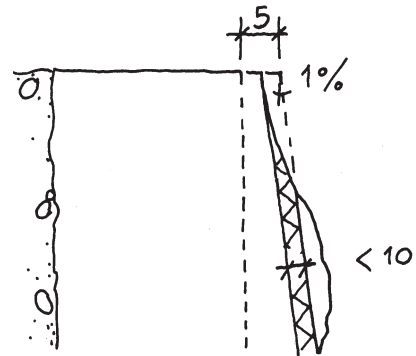


Überprofile bei Schlitz- und Pfahlwänden

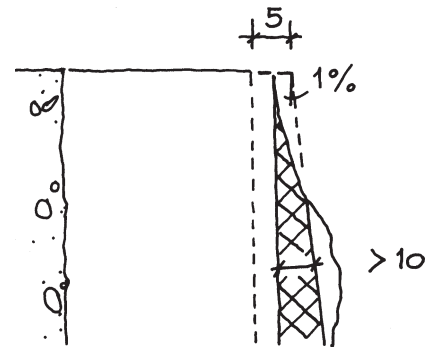
Abtragen inbegriffen



Mehrleistungen für Abtragen



Pos. 255.001
454.001



Pos. 255.002
454.002

Legende:



Abgetragenes Material



AK Wand effektiv



Nennmasseebene

Sollmasseebene

Masse in cm

NPK-Betone (NPK-Betonsorten), SN EN 206 (2014), NA (2016)

Gültig ab 1.1.2017

Beton nach Eigenschaften:

Grundlegende und zusätzliche Anforderungen an die üblichen Betonsorten (weiche Betone, Einbringung mit Kran oder Pumpe) für den Hochbau (A bis C) und für den Tiefbau (D bis G) sowie für Bohrpfähle und Schlitzwände (H bis L) mit einem Grösstkorn der Gesteinskörnung von mm 32

Betonsorte Anforderungen	NPK O (Null)	NPK A 1)	NPK B	NPK C	NPK D (T1) 2,3)	NPK E (T2) 3)	NPK F (T3) 4)	NPK G (T4) 4)	NPK H (P1) 7)	NPK I (P2) 7)	NPK K (P3) 7)	NPK L (P4) 7)		
Grundlegende Anforderungen														
Übereinstimmung	Beton nach SN EN 206	Beton nach SN EN 206	Beton nach SN EN 206	Beton nach SN EN 206	Beton nach SN EN 206	Beton nach SN EN 206	Beton nach SN EN 206	Beton nach SN EN 206	Beton nach SN EN 206	Beton nach SN EN 206	Beton nach SN EN 206	Beton nach SN EN 206		
Druckfestigkeitsklasse	C12/15	C20/25	C25/30	C30/37	C25/30	C25/30	C30/37	C30/37	C25/30	C25/30	C20/25	C20/25		
Expositionsklasse(n)	X0(CH)	XC2(CH)	XC3(CH)	XC4(CH) XF1(CH)	XC4(CH) XD1(CH) XF2(CH)	XC4(CH) XD1(CH) XF4(CH)	XC4(CH) XD3(CH) XF2(CH)	XC4(CH) XD3(CH) XF4(CH)	Keine 8)	Keine 8)	Keine 8)	Keine 8)		
Nennwert Grösstkorn	D _{max} 32	D _{max} 32	D _{max} 32	D _{max} 32	D _{max} 32	D _{max} 32	D _{max} 32	D _{max} 32	D _{max} 32	D _{max} 32	D _{max} 32	D _{max} 32		
Klasse des Chloridgehalts	Cl 0,10 5)	Cl 0,10 5)	Cl 0,10 5)	Cl 0,10 5)	Cl 0,10 5)	Cl 0,10 5)	Cl 0,10 5)	Cl 0,10 5)	Cl 0,10	Cl 0,10	Cl 0,10	Cl 0,10		
Konsistenzklasse 6)	C3	C3	C3	C3	C3	C3	C3	C3	F4	F5	F4	F5		
Zusätzliche Anforderung für die Expositionsklassen XF2 bis XF4														
Frost-Tausalz-Widerstand	nein	nein	nein	nein	mittel	hoch	mittel	hoch	(evtl. mittel) 9)	(evtl. mittel) 9)	nein	nein		
Zusätzliche Anforderungen (objektspezifisch festzulegen)														
AAR-Beständigkeit	Gemäss SN EN 206, Ziffer 5.3.4/NA													
Sulfatwiderstand	nein	nein	nein	nein	Gemäss SN EN 206, Ziffer 5.3.4/NA								nein	nein

1) Die Betonsorte A deckt auch die Anforderungen der Expositionsklasse XC1(CH) ab.

2) Die Betonsorte D deckt auch die Anforderungen der Expositionsklasse XF3(CH) ab.

3) Die Betonsorten D und E decken die Expositionsklasse XD2a(CH) ab. Definition siehe SN EN 206, Ziffer 4.1/NA.

4) Die Betonsorten F und G decken die Expositionsklasse XD2b(CH) ab. Definition siehe SN EN 206, Ziffer 4.1/NA.

5) Die angegebene Klasse des Chloridgehalts ist für Stahl- und Spannbeton geeignet.

6) Die angegebene Konsistenzklasse ist informativ. Sie ist vom Verwender des Betons im Hinblick auf die objektspezifischen Randbedingungen und seine Bedürfnisse (z.B. Betonierverfahren) in der Angebotsphase zu überprüfen und bei Bedarf anzupassen (siehe SN EN 206, Ziffer 5.3.4/NA). Allfällige Anpassungen sind im Angebot festzuhalten und zu berücksichtigen. Hinweis: Die Anforderung an die Konsistenz des Betons ist gemäss SN EN 206, Ziffer 5.4.1, bei der Übergabe vom Betonhersteller an den Verwender zu erfüllen.

7) Die Anwendung dieser Betonsorten ist in der Norm SIA 267 «Geotechnik» geregelt.

8) Um Missverständnisse zu vermeiden, wird auf die Angabe einer Expositionsklasse verzichtet.

9) In einzelnen Fällen (z.B. teilweise freiliegende Oberflächen der Pfähle) kann es angezeigt sein, objektspezifisch einen «mittleren» Frost-Tausalz-Widerstand zu fordern.

Spritzbetonklassen und Spritzbetontypen

Beton nach Eigenschaften
Grundlage: Norm SIA 198 / Tabelle 2

Gültig ab 1.1.2017

Eigenschaften	Spritzbeton nach Norm SIA 198		SC 2		SC 3		SC 4	SC 5	SC 6	SC 7	-	-	
	Bezeichnung Typ 1)	SC 1-i	SC 2-i-1	SC 2-i-2	SC 3-i-1	SC 3-i-2	SC 4-i	SC 5-i	SC 6-i	SC 7-i	SC 11-i	SC 12-i	SC 13-i
Druckfestigkeitsklasse		C16/20	C25/30	C25/30	C25/30	C25/30	C30/37	C30/37	C30/37	C35/45	C25/30	C25/30	C25/30
Expositionsklasse		X0	X0	X0	XA1, XD1	XA1, XD1	XA1, XD1	XA2, XD1	XA1, XD1, XC3, XF3	XA1, XD3, XC3, XF3	XF1	XC1	XF4
Nennwert Grösstkorn D_{max} (mm, variabel)		4 / 8 / 16	4 / 8 / 16	4 / 8 / 16	4 / 8 / 16	4 / 8 / 16	4 / 8 / 16	4 / 8 / 16	4 / 8 / 16	4 / 8 / 16	4 / 8 / 16	4 / 8 / 16	4 / 8 / 16
Klasse des Chloridgehalts, max.		CI 1,0	CI 1,0 ²⁾	CI 0,2	CI 1,0 ²⁾	CI 0,2	CI 0,2	CI 0,2	CI 0,2	CI 0,2	CI 0,2	CI 0,2	CI 0,2
Festigkeitsentwicklung (Frühfestigkeit) nach Norm SIA 198		K A ³⁾	nach Klasse J2	nach Klasse J2	nach Klasse J2	nach Klasse J1	nach Klasse J1	nach Klasse J1	K A ³⁾	K A ³⁾	nach Klasse J2	nach Klasse J2	nach Klasse J2
Konsistenzklasse (nur bei Nassspritzbeton)		F3 / F4	F3 / F4	F3 / F4	F3 / F4	F3 / F4	F3 / F4	F3 / F4	F3 / F4	F3 / F4	F3 / F4	F3 / F4	F3 / F4
Wassereindringwiderstand		K A	K A	K A	K A	K A	Anforderungen sind objektspezifisch festzulegen						
Haftzugfestigkeit		K A	K A	K A	K A	K A	K A	K A	Anforderungen sind objektspezifisch festzulegen				K A

Übereinstimmung nach Norm SN EN 206

Empfohlene Anwendungsbereiche

- Untertagbau	Auffüllungen von Klüften und Hohlräumen (in der Regel nicht im L1)	Sofortsicherung	Weitere Lagen der Ausbruchsicherung bzw. erste Lage, falls keine besonderen Anforderungen an die Sofortsicherung	Ausbruchsicherung bei einschaligem Ausbau	Verkleidung bei einschaligem Ausbau	Verkleidung bei einschaligem Ausbau	nicht empfohlen
- Nagelwände, Hangsicherungen und freie Böschungen	empfohlen für temporäre Nutzung	Sofortsicherung, temporäre Nutzung	Festlegung objektspezifisch	temporäre Sicherungen, kurze Nutzungsdauer			
- Ausfachungen von aufgelösten Pfahl- und von Rühlwänden, Ankerauflagen, Longarinen, Unterfangungen, Elementwänden usw.	empfohlen für temporäre Nutzung	Sofortsicherung, temporäre Nutzung	Festlegung objektspezifisch	temporäre Sicherungen, kurze Nutzungsdauer			

K A = Keine Anforderungen

1) i = Variable für Nennwert Grösstkorn D_{max} . Die Bezeichnung für Spritzbetontypen mit Grösstkorn D_{max} mm laut z.B. SC 2-8-1, SC 2-8-2 oder SC 6-8

2) Falls bewehrt und Teil des einschaligen Ausbaus: CI max. 0,2

3) Keine Anforderungen bezüglich Frühfestigkeitsentwicklung (Zusätze sind soweit inbegriffen, dass Spritzbeton appliziert werden kann)