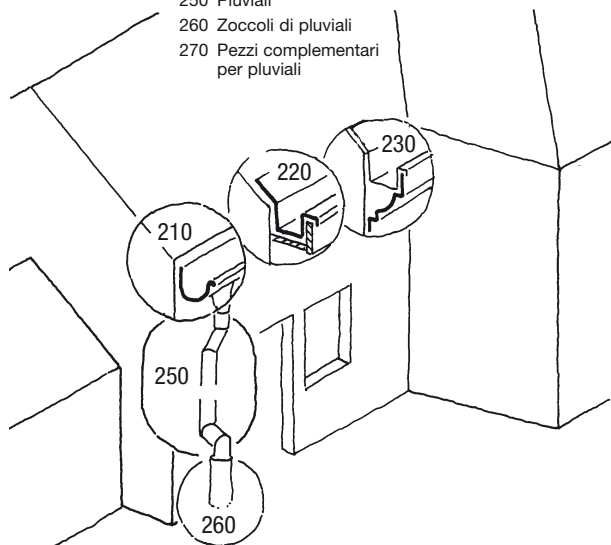
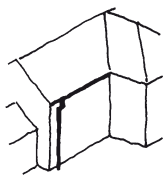


Panoramica CPN 351: Paragrafi e sottoparagrafi (vedi anche a tergo)

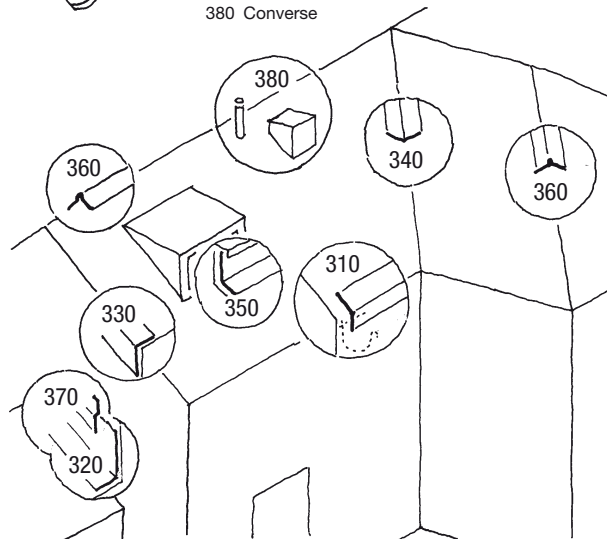
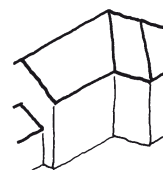
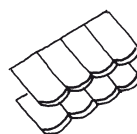
200 Canali di gronda e pluviali

- 210 Canali di gronda sospesi
- 220 Canali di gronda incassati, canali interni
- 230 Rivestimento di canali di gronda
- 250 Pluviali
- 260 Zoccoli di pluviali
- 270 Pezzi complementari per pluviali



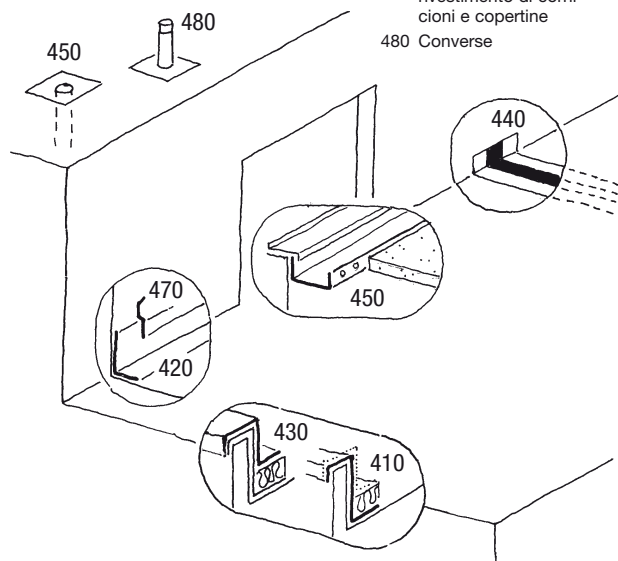
300 Lamiere per tetti a falda con copertura in tegole e simili

- 310 Scossaline di raccordo al canale di gronda
- 320 Scossaline ad angolo e lamierini di raccordo
- 330 Lamiere per frontone, lamiere per rivestimento di tavole di frontone e di frontalini
- 340 Convertori di compluvio e canali di raccordo
- 350 Lamiere di raccordo, per davanzali e soglie
- 360 Lamiere per colmi, per displuvi e per cambiamento di inclinazione del tetto
- 370 Bande di dilatazione, rivestimento di cornicioni e copertine
- 380 Convertore



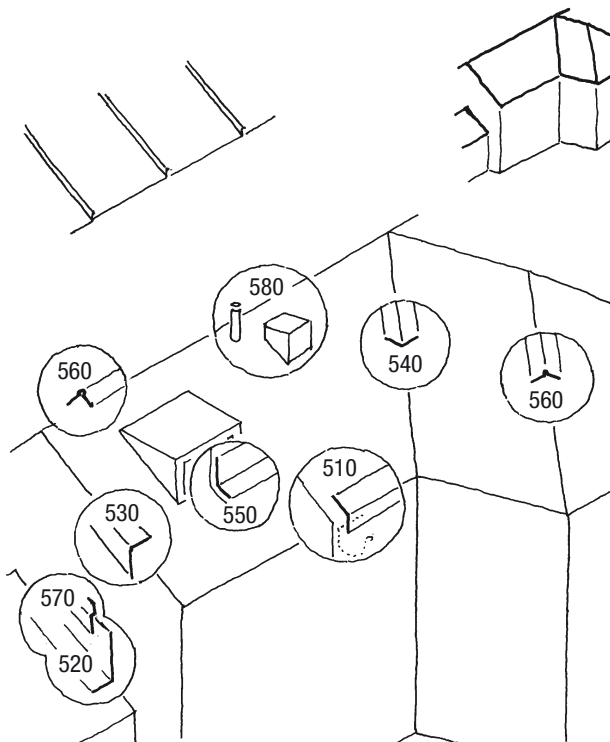
400 Lamiere per tetti piani

- 410 Strutture di supporto per bordi di tetti
- 420 Scossaline di raccordo e scossaline ad angolo
- 430 Lamiere di bordo
- 440 Giunti di movimento
- 450 Dispositivi per lo smaltimento delle acque da tetti piani e troppieno
- 470 Bande di dilatazione, rivestimento di cornicioni e copertine
- 480 Convertore



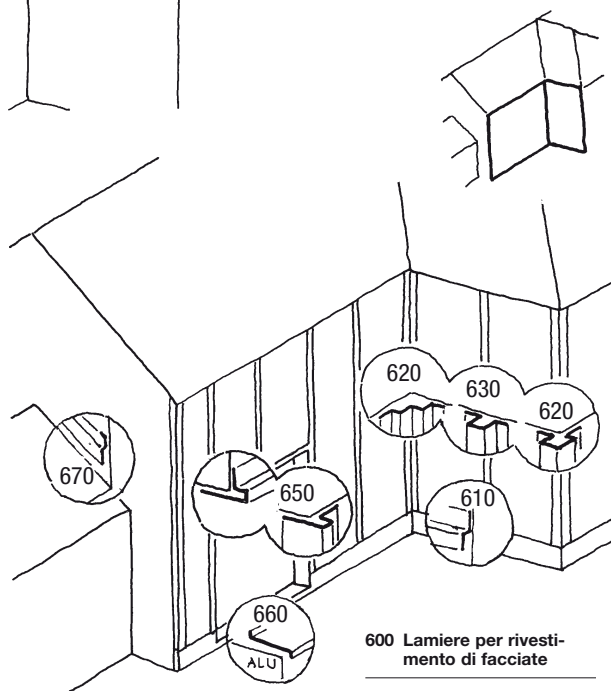
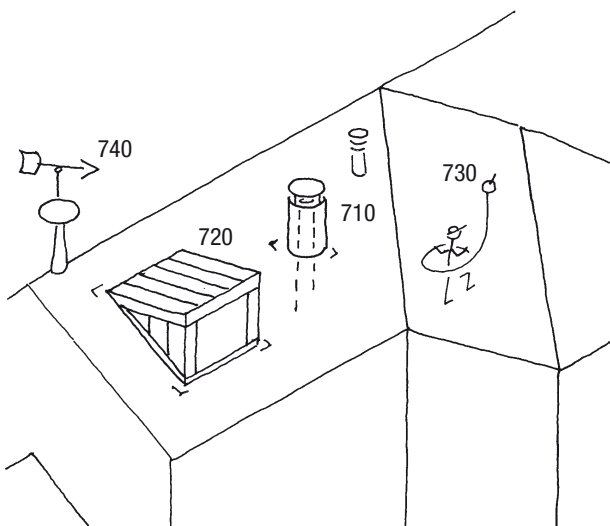
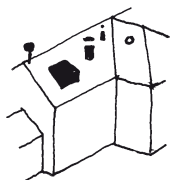
500 Lamiere per tetti a falda con copertura in lamiera sottile

- 510 Scossaline di raccordo al canale di gronda
- 520 Scossaline ad angolo per coperture in lamiera a lastre
- 530 Lamiere per rivestimento di frontoni e frontolini
- 540 Converse di compluvio
- 550 Lamiere di raccordo, per davanzali e soglie
- 560 Lamiere per colmi, displuvi e per cambiamento di inclinazione del tetto
- 570 Bande di dilatazione, rivestimento di cornicioni e copertine
- 580 Converse



700 Costruzioni sopra il tetto, dispositivi di sicurezza ed elementi decorativi

- 710 Rivestimento e accessori per canne fumarie e tubi di ventilazione
- 720 Rivestimento e copertura di piccole parti d'opera
- 730 Dispositivi di sicurezza
- 740 Elementi decorativi



600 Lamiere per rivestimento di facciate

- 610 Raccordo a zoccoli
- 620 Profili per angoli
- 630 Lamiere di delimitazione (lamiere di separazione o per lesene)
- 650 Lamiere per contorni di finestre, porte e portoni
- 660 Davanzali e coperture in lamiera di alluminio
- 670 Bande di dilatazione, rivestimento di cornicioni e copertine
- 680 Bocchette di aerazione