

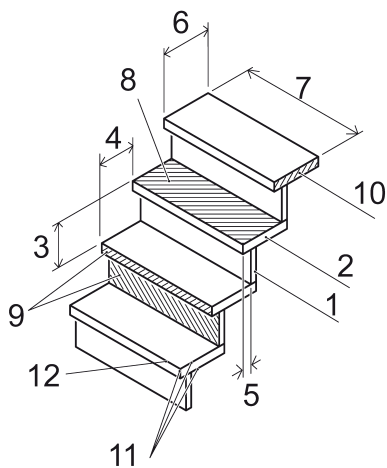
Anhang

Im NPK wurden für die Beschreibung von Treppen bis anhin die Bezeichnungen gemäss Norm DIN 18 065 übernommen. Neu gelten die Begriffe wie in den untenstehenden Zeichnungen angegeben.

Konkret geändert wurden folgende Begriffe:

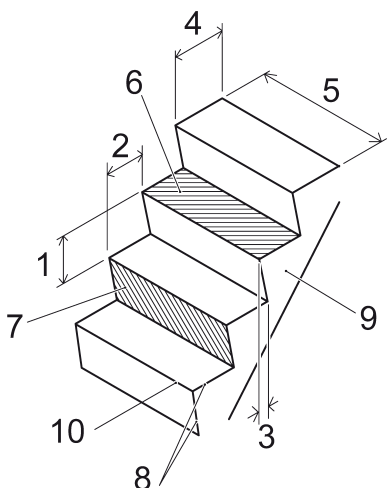
Bisher: **Stufenlänge** Bisher: **Stufenbreite**
Neu: **Stufenbreite** Neu: **Stufentiefe**

Holztreppe



- 1 Setzstufe
- 2 Trittstufe
- 3 Steigung
- 4 Auftritt
- 5 Unterschneidung
- 6 Stufentiefe
- 7 Stufenbreite
- 8 Trittläche
- 9 Stossfläche
- 10 Stirnfläche
- 11 Kanten
- 12 Trittstufenkante

Massivtreppe



- 1 Steigung
- 2 Auftritt
- 3 Unterschneidung
- 4 Stufentiefe
- 5 Stufenbreite
- 6 Trittläche
- 7 Stossfläche
- 8 Kanten
- 9 Wange
- 10 Trittstufenkante