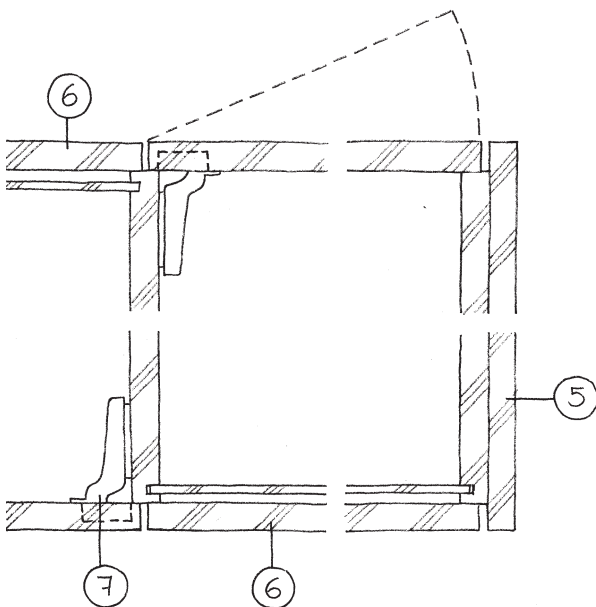
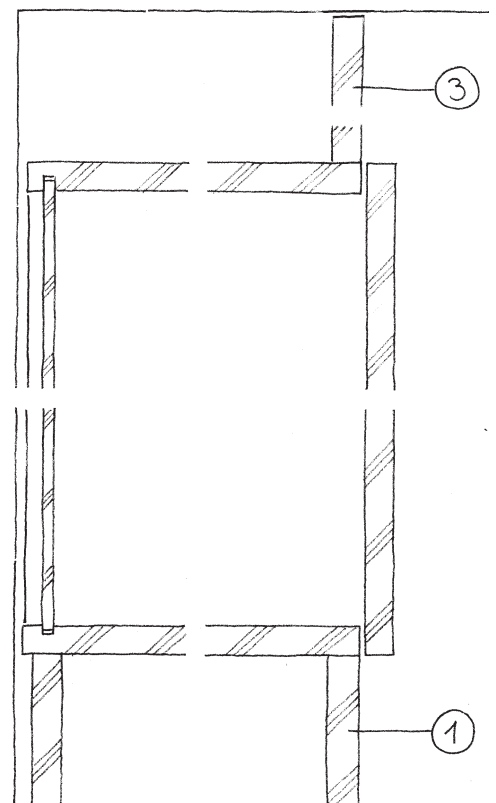


Horizontalschnitt

- 1 Sockel rückspringend
- 2 Wandanschluss frontbündig
- 3 Deckenblende rückspringend
- 4 Elementseite als sichtbare Aussenseite
- 5 Aussenseite aufgedoppelt
- 6 sichtbare Rückwand aufgedoppelt
- 7 Topfband verdeckt



Horizontalschnitt
Seitenwechsel der Türfront



Vertikalschnitt