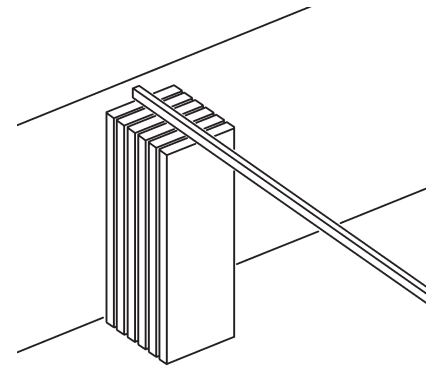


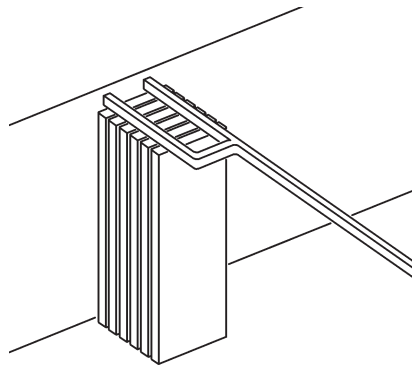
Stapelungsarten von Schiebepartitionswänden

Einpunktaufhängung

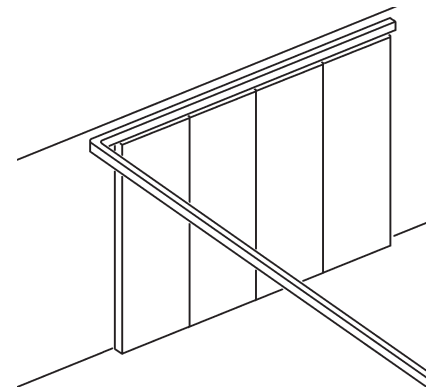


Typ A

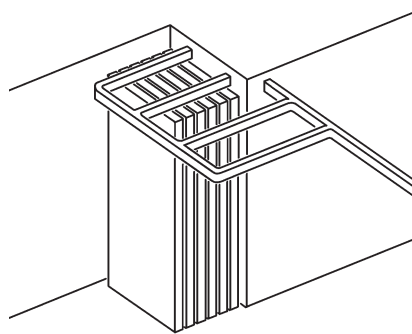
Zweipunktaufhängung



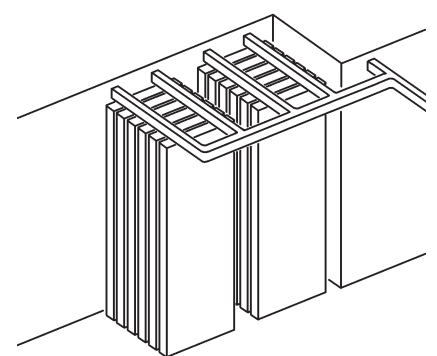
Typ B



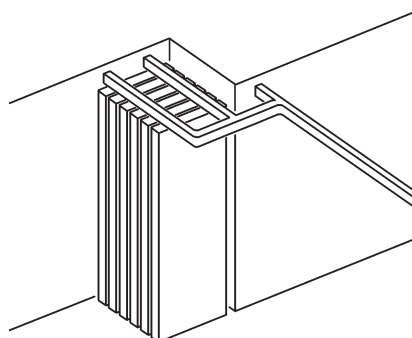
Typ C



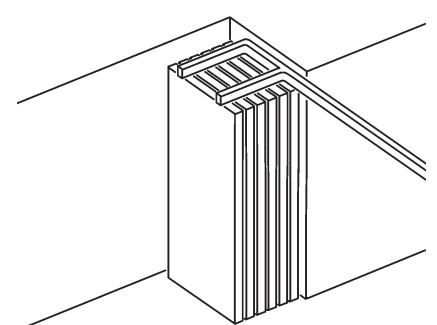
Typ D



Typ E



Typ F



Typ G