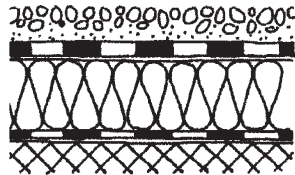


1 Flachdachsysteme

Schicht aus Position

System

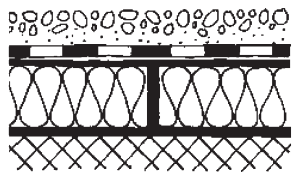
900
400/500
300
200



Warmdach

Einschalige, wärmedämmte und nicht durchlüftete Flachbedachung, bei der die Abdichtung über der Wärmedämmung liegt.

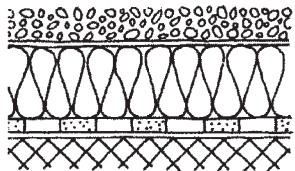
900
400/500
350
200



Verbunddach

Warmdachsystem, bei dem alle Schichten (ausser der Schutz- und Nutzschrift) vollflächig miteinander und mit der Unterlage verbunden sind.

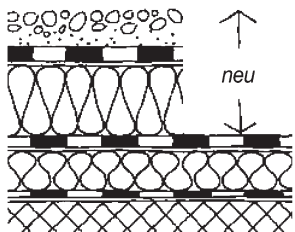
900
700
400/500



Umkehrdach

Dachsystem, bei dem die Wärmedämmung über der Abdichtung angeordnet ist.

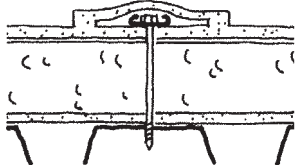
900
400/500
300



Doppeldach

Dachsystem zur Erneuerung der Abdichtung. Auf die bestehende Flachbedachung werden eine zusätzliche Wärmedämmschicht und eine neue Abdichtung aufgebracht.

522
300
200

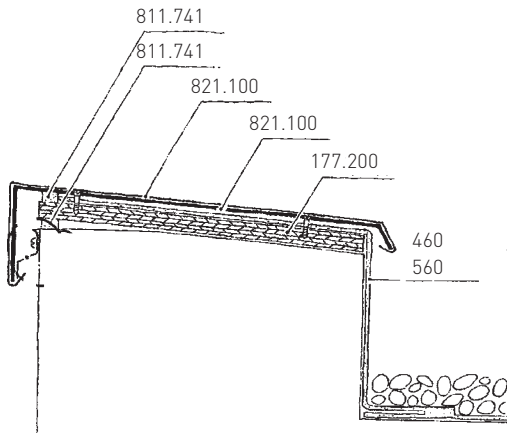


Flachdach ohne Schutz- und Nutzschrift

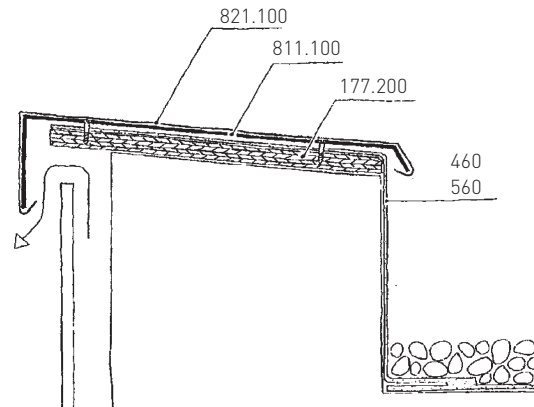
Warm- oder Kaltdachsystem ohne separate Schutz- und Nutzschrift. Die gesamte Flachbedachung wird kraftschlüssig verklebt oder mechanisch befestigt.

2 Dachrandabschluss mit Kronenabdeckung aus Blech

Aussenwand ohne hinterlüftete Bekleidung



Aussenwand mit hinterlüfteter Bekleidung



3 Begriffserläuterungen in Zusammenhang mit dem Zuschneiden von Wärmedämmplatten

Beim Schneiden von Platten ist zu unterscheiden zwischen:

a) dem Verlauf der Schnitte bezüglich der Plattenkanten

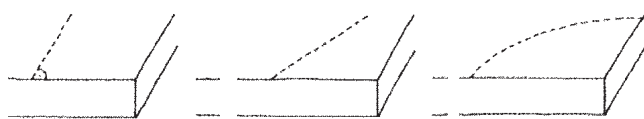
b) der Lage der Schnittfläche bezüglich der Plattenoberfläche

Schnittlinie

rechtwinklig

schiefwinklig

rund



1

2

3

Schnittfläche

vertikal

schräg



4

5

Folgende Kombinationen sind möglich

1+4

2+4

3+4

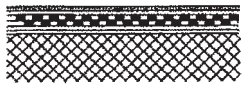
1+5

2+5

3+5

4 Systeme zu Flächenabdichtungen, Streifenabdichtungen und punktuellen Abdichtungen aus Flüssigkunststoff

Flüssigkunststoffabdichtung (Abdichtung inkl. Verschleisssschicht)



Verschleisssschicht
Abdichtung
Grundierung
Unterkonstruktion bauseits

Pos. 626.200/.300/.400, 634, 644
Pos. 621,623,625,631,632,633,641,642,643
Pos. 611.100/.200/.300, 612.100/.200/.300

Flüssigkunststoffabdichtung (Abdichtung inkl. Verschleisssschicht und Versiegelung)



Versiegelung
Verschleisssschicht
Abdichtung
Grundierung
Unterkonstruktion bauseits

Pos. 627, 635, 645
Pos. 626.200/.300/.400, 634, 644
Pos. 621,623,625,631,632,633,641,642,643
Pos. 611.100/.200/.300, 612.100/.200/.300

Flüssigkunststoffabdichtung (Abdichtung inkl. Ausgleichs- und Verschleisssschicht)



Verschleisssschicht
Ausgleichsschicht
Abdichtung
Grundierung
Unterkonstruktion bauseits

Pos. 626.200/.300/.400, 634, 644
Pos. 626.100
Pos. 621,623,625,631,632,633,641,642,643
Pos. 611.100/.200/.300, 612.100/.200/.300

Flüssigkunststoffabdichtung (Abdichtung inkl. Ausgleichs- und Verschleisssschicht und Versiegelung)



Versiegelung
Verschleisssschicht
Ausgleichsschicht
Abdichtung
Grundierung
Unterkonstruktion bauseits

Pos. 627, 635, 645
Pos. 626.200/.300/.400, 634, 644
Pos. 626.100
Pos. 621,623,625,631,632,633,641,642,643
Pos. 611.100/.200/.300, 612.100/.200/.300

Flüssigkunststoffabdichtung (Abdichtung inkl. Haftbrücke und nachfolgender Schicht)



Nachfolgende Schicht (z.B. Platten/bauseits)
Haftbrücke
Abdichtung
Grundierung
Unterkonstruktion bauseits

Pos. 628, 636, 646
Pos. 621,623,625,631,632,633,641,642,643
Pos. 611.100/.200/.300, 612.100/.200/.300

Flüssigkunststoffabdichtung (Abdichtung inkl. Ausgleichsschicht, Haftbrücke und nachfolgender Schicht)



Nachfolgende Schicht (z.B. Platten/bauseits)
Haftbrücke
Ausgleichsschicht
Abdichtung
Grundierung
Unterkonstruktion bauseits

Pos. 628, 636, 646
Pos. 626.100
Pos. 621,623,625,631,632,633,641,642,643
Pos. 611.100/.200/.300, 612.100/.200/.300