













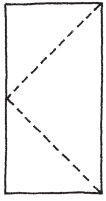
Leistungs- und Anforderungsprofil von Türen nach Norm SIA 343 bzw. NPK-Kapitel 622

Mithilfe der Tabelle können die Anforderungen an eine Türe rasch und übersichtlich angegeben werden. Die Anforderungen sollen sinnvoll gewählt und den Gegebenheiten angepasst werden.

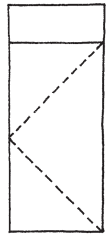
	Wärmeschutz SIA 180 und 380/1 U _d -Wert (W/m ² K)	npd	1,5				1,2							
	Differenzklimaverhalten betreffend Verformung SN EN 12 219 Klimaklasse	npd	Beanspruchungsgruppe											
			0		1		2		3					
			Prüfklima											
			a		b		c		d		e			
	Schlagregendichtheit SN EN 12 208 ungeschützt	npd	4A Prüfdruck 150 Pa			7A Prüfdruck 300 Pa			9A Prüfdruck 600 Pa					
	Luftdurchlässigkeit SN EN 12 207	npd	1		2		3		4					
	Widerstandsfähigkeit gegen Windlast SN EN 12 210	npd	Prüfdruck											
			1		2		3		4		5			
			Rahmendurchbiegung											
			A			B			C					
	Schallschutz SIA 181 R _w +C _{tr} (dB)	npd	25		34		39		42					
	Dauerfunktion SN EN 12 400 Schliesszyklen	npd	1 5'000	2 10'000	3 20'000	4 50'000	5 100'000	6 200'000	7 500'000	8 1'000'000				
	Einbruchhemmung SN EN 1627 Widerstandsklasse	npd	RC 1		RC 2		RC 3		RC 4					
	Strahlenschutz Bleiäquivalent (mm)	npd	Wert											
	Durchschusshemmung SN EN 1522 Widerstandsklasse	npd	FB1		FB2		FB3		FB4		FB5		FB6	
	Sprengwirkungshemmung Stossrohr SN EN 13 123 Widerstandsklasse	npd	EPR1			EPR2			EPR3			EPR4		
	Löschwasser- und Hochwasserrückhaltung	npd	Wert Wasserdruck											

npd Keine Leistung festgestellt (no performance determined)

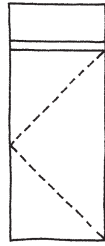
Türkombinationen



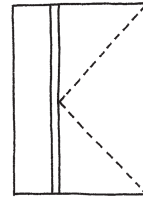
1-feldrig, 1-flügelig



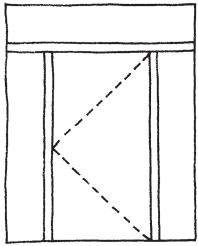
1-feldrig, 1-flügelig
mit Blende



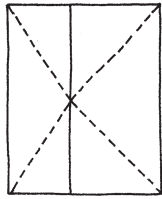
2-feldrig, 1-flügelig



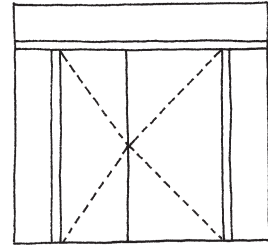
2-feldrig, 1-flügelig
mit Seitenteil



mehrfeldrig, 1-flügelig

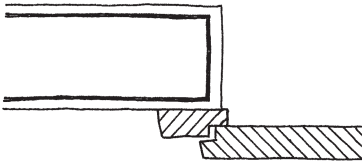


1-feldrig, 2-flügelig

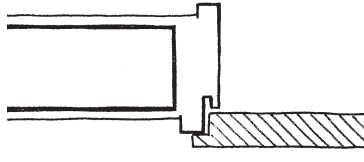


mehrfeldrig, 2-flügelig

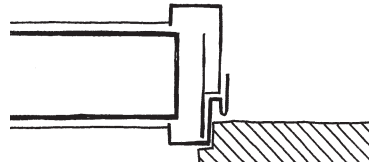
Innentüren nach Montageart



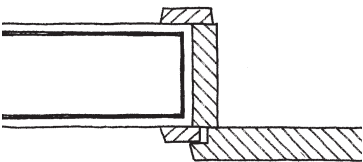
Blendrahmentür



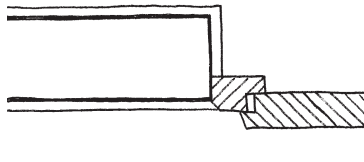
Stahlzargentür



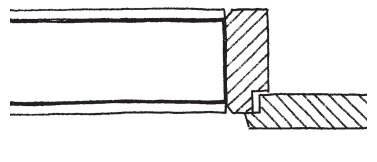
Steckzargentür



Futtertür

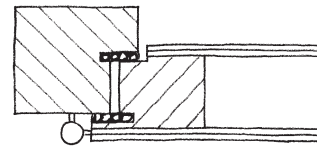
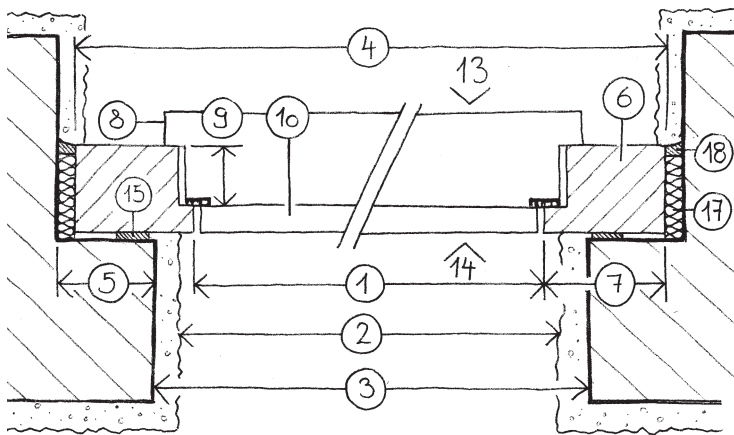


Blockrahmentür

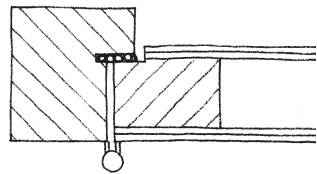
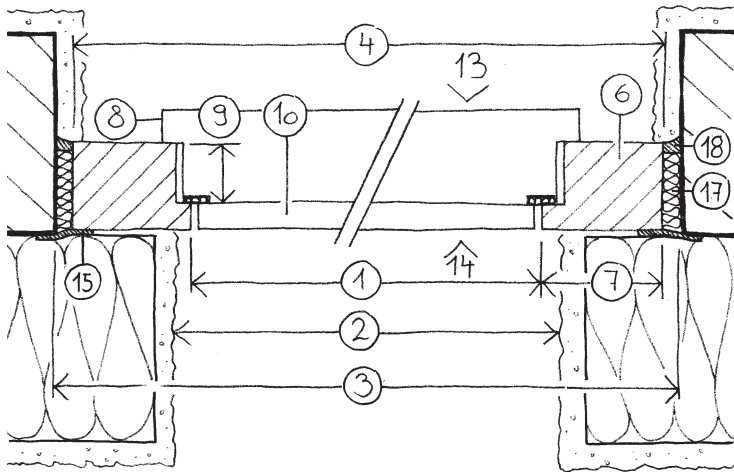


Blockfuttertür

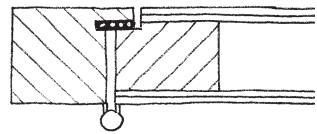
Rahmentüren (Aussentüren)



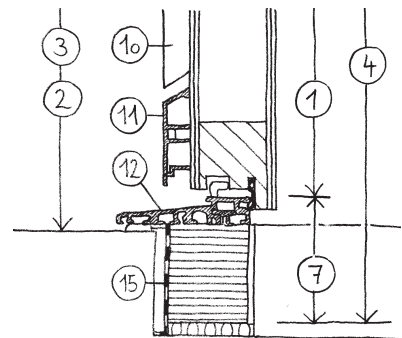
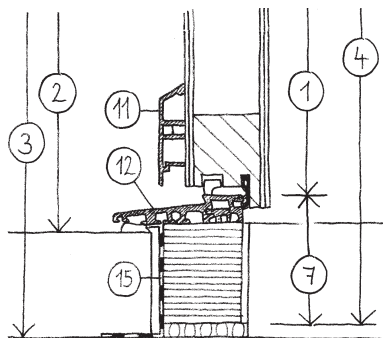
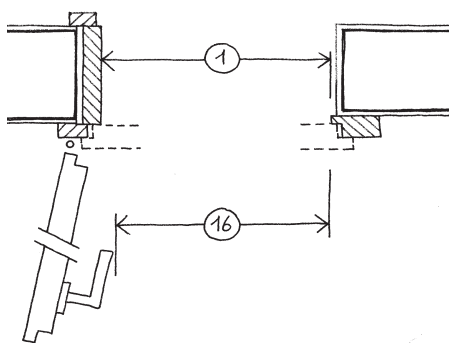
Überfälzte Rahmentür mit 4-seitig umlaufender Flügeldichtung



Stumpf einschlagende Rahmentür bandseitig bündig



Stumpf einschlagende Rahmentür beidseitig bündig

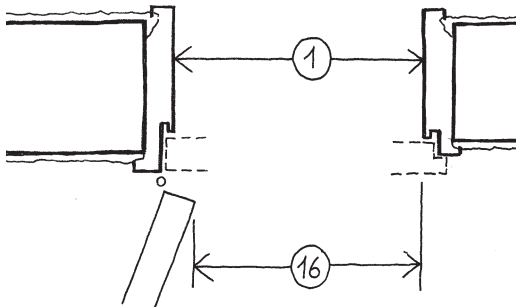
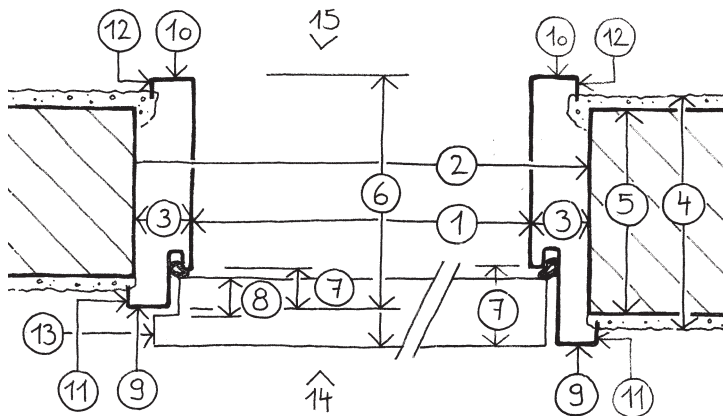


- 1 Durchgangsmass Breite (DMB) bzw. Höhe (DMH)
- 2 Fertige Wandöffnung
- 3 Rohe Wandöffnung
- 4 Rahmenausmass Breite (RMB) bzw. Höhe (RMH)
- 5 Anschlagfläche

- 6 Rahmen
- 7 Rahmenbreite
- 8 Kantenfläche
- 9 Türflügel-Falztiefe
- 10 Türflügeldoppel
- 11 Sockelblech gekröpft
- 12 Schwellenprofil thermisch getrennt

- 13 Bandseite
- 14 Schliesseite (Bandgegenseite)
- 15 Abdichtung aussen
- 16 Nutzbare Breite
- 17 Dämmung
- 18 Abdichtung innen

Innentüren mit Stahlzargen

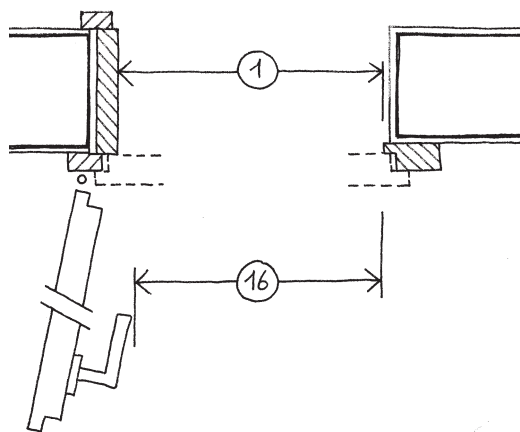
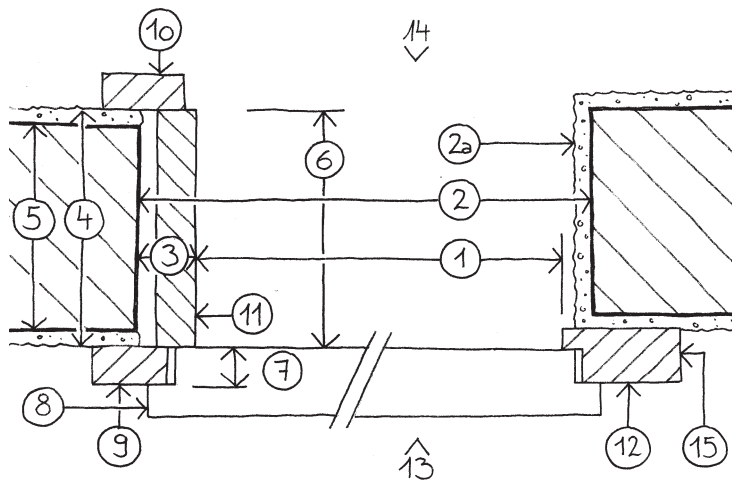


- | | | |
|-------------------------------------|---|---|
| 1 Durchgangsmass Breite (DMB) | 7 Zargenfalztiefe | 12 Zargenrückbug Schliesseite
(Bandgegenseite) |
| 2 Rohe Wandöffnung | 8 Türflügel-Falztiefe | 13 Kantenfläche |
| 3 Einbauöffnung pro Seite und Sturz | 9 Zargenspiegel Bandseite | 14 Bandseite |
| 4 Fertige Wanddicke | 10 Zargenspiegel Schliesseite
(Bandgegenseite) | 15 Schliesseite (Bandgegenseite) |
| 5 Rohe Wanddicke | 11 Zargenrückbug Bandseite | 16 Nutzbare Breite |
| 6 Zargentiefe | | |

Die Massangaben erfolgen in der Regel in folgender Reihenfolge: Breite/Höhe/Dicke bzw. Tiefe. Die Höhe wird ab Höhe fertiger Boden bzw. Schwelle angegeben.

Die nutzbare Breite bzw. Höhe muss zusätzlich angegeben werden, wenn dies für die Benützung der Tür zwingend ist.

Innentüren mit Rahmen und Futter



- | | | | | | |
|----|-----------------------------------|----|--|----|--------------------------------|
| 1 | Durchgangsmass Breite (DMB) | 6 | Futtertiefe | 11 | Futter |
| 2 | Rohe Wandöffnung | 7 | Türflügel-Falztiefe | 12 | Rahmen |
| 2a | Fertige Wandöffnung | 8 | Kantenfläche | 13 | Bandseite |
| 3 | Einbauöffnung pro Seite und Sturz | 9 | Falzverkleidung (Bandseite) | 14 | Schliessseite (Bandgegenseite) |
| 4 | Fertige Wanddicke | 10 | Zierverkleidung (Schliessseite/
Bandgegenseite) | 15 | Rahmenkantenfläche |
| 5 | Rohe Wanddicke | | | 16 | Nutzbare Breite |

Die Massangaben erfolgen in der Regel in folgender Reihenfolge: Breite/Höhe/Dicke bzw. Tiefe. Die Höhe wird ab Höhe fertiger Boden bzw. Schwelle angegeben.

Die nutzbare Breite bzw. Höhe muss zusätzlich angegeben werden, wenn dies für die Benützung der Tür zwingend ist.